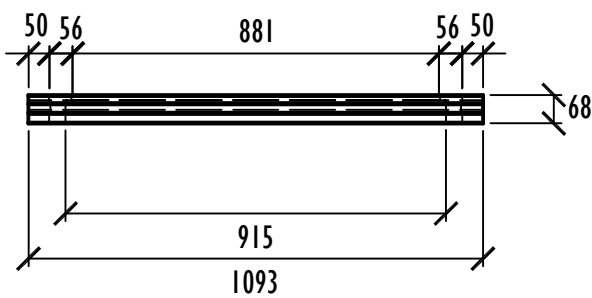
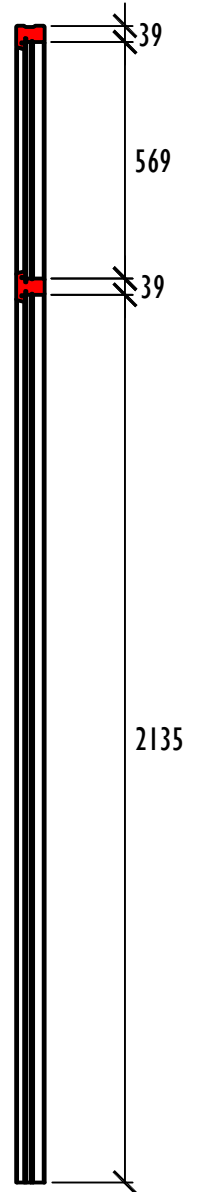
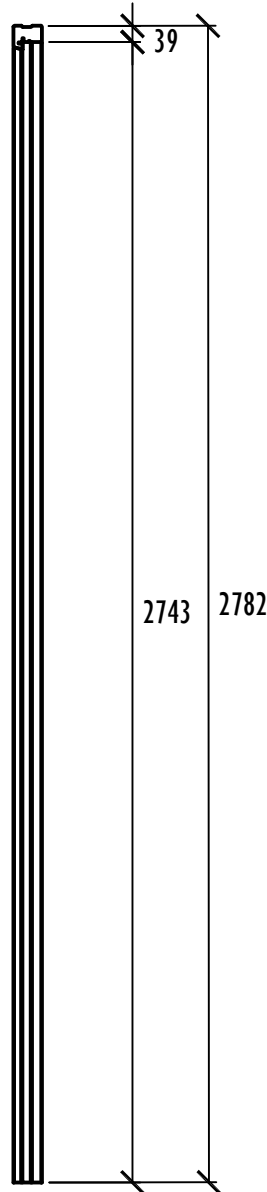
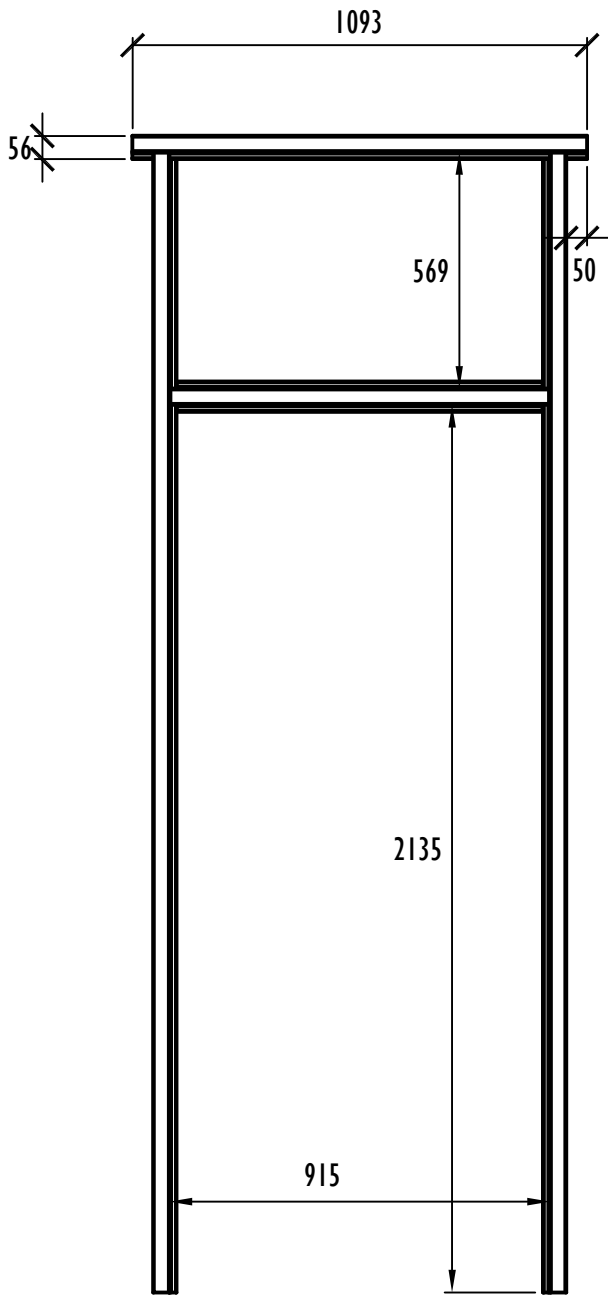


9.4.1.020

FANLIGHT DOOR FRAME

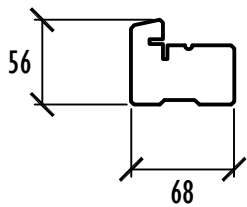
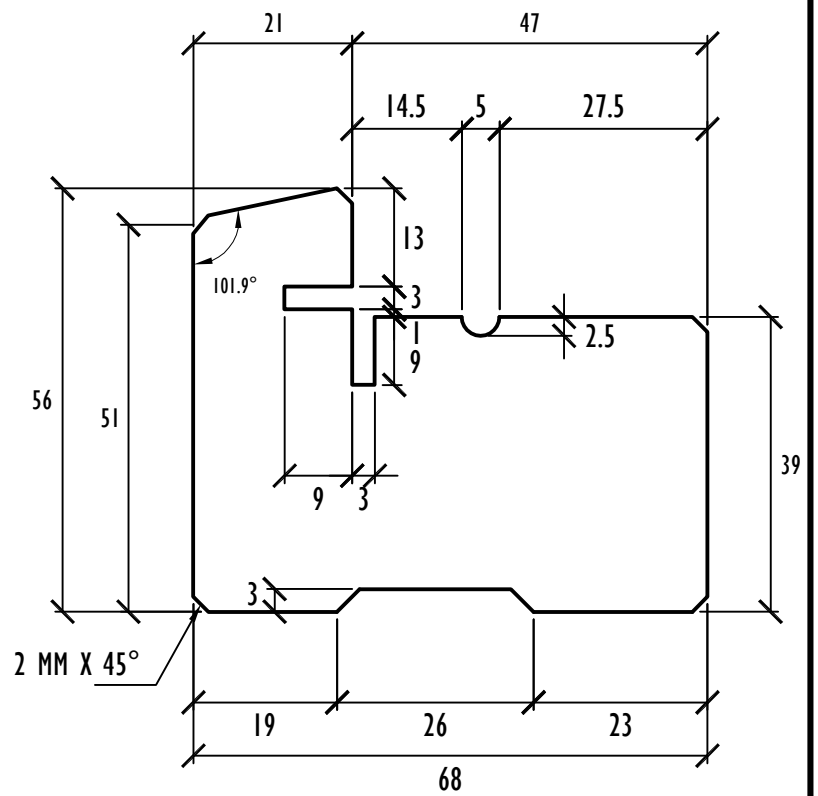
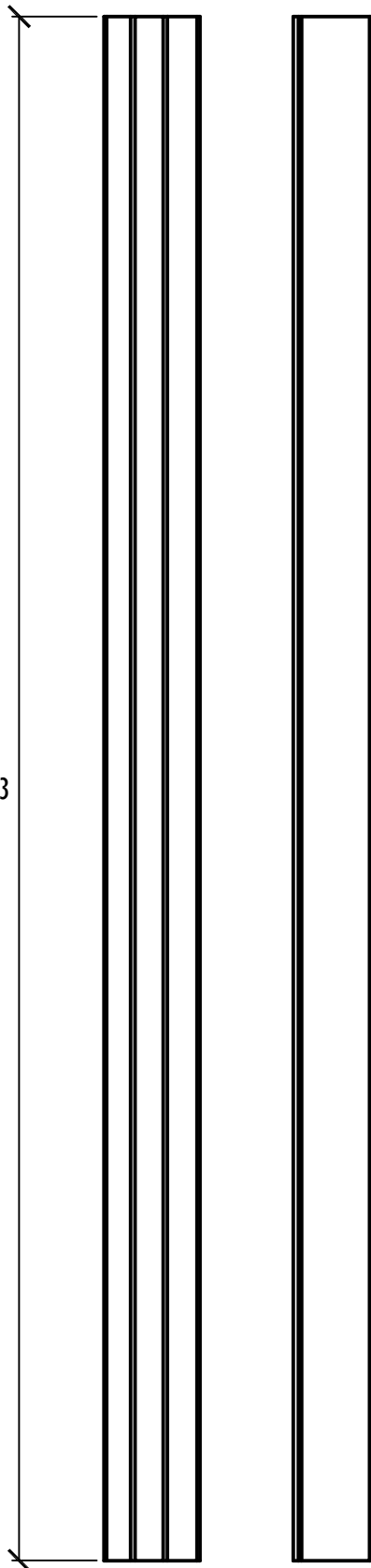


NOTE : SUDUT TIDAK TAJAM



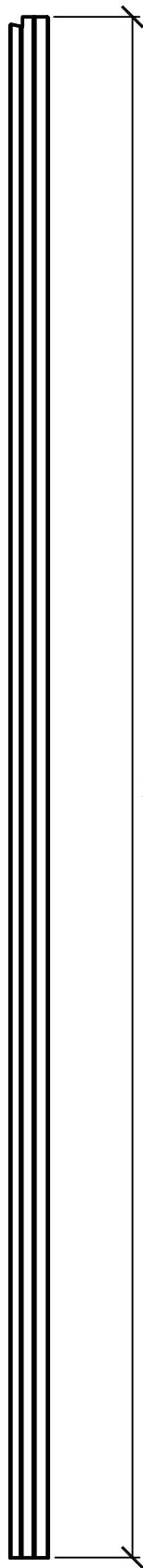
ITEM	FANLIGHT DOOR FRAME	QTY / SET	1 SET	
KOMPONEN	SUB ASSEMBLING TOP	TGL GBR	3-9-2013	
UKURAN	68 X 1093 X 2782 MM			
		A	5	10

1093

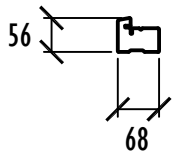
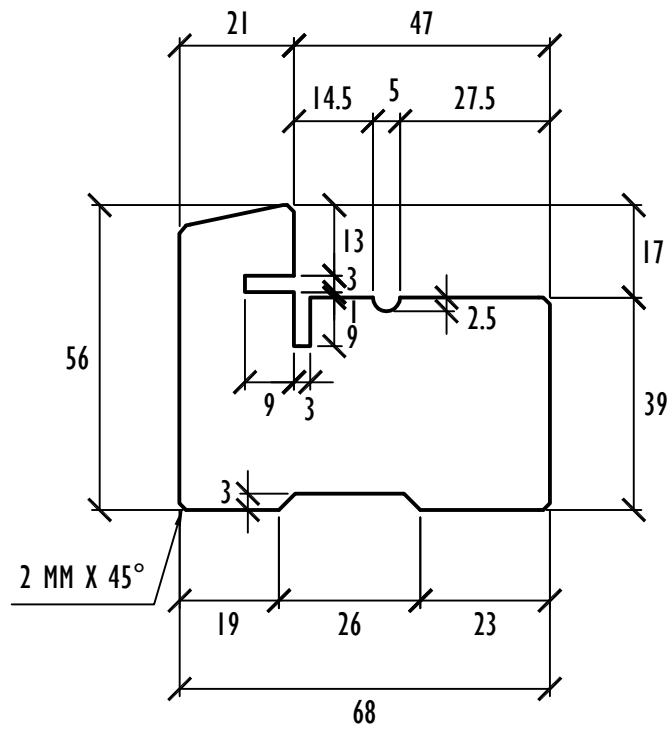
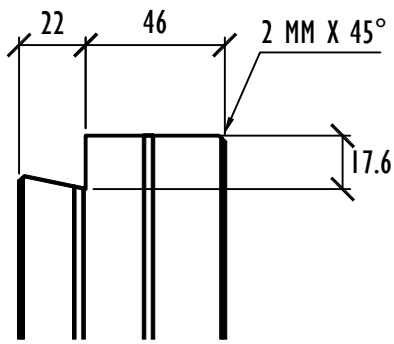


intertrend

ITEM	FANLIGHT DOOR FRAME	QTY / SET	1 PC	
KOMPONEN	FRAME TOP	TGL GBR	3-9-2013	
UKURAN	56 X 68 X 1093 MM			
		1		6 10

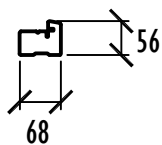
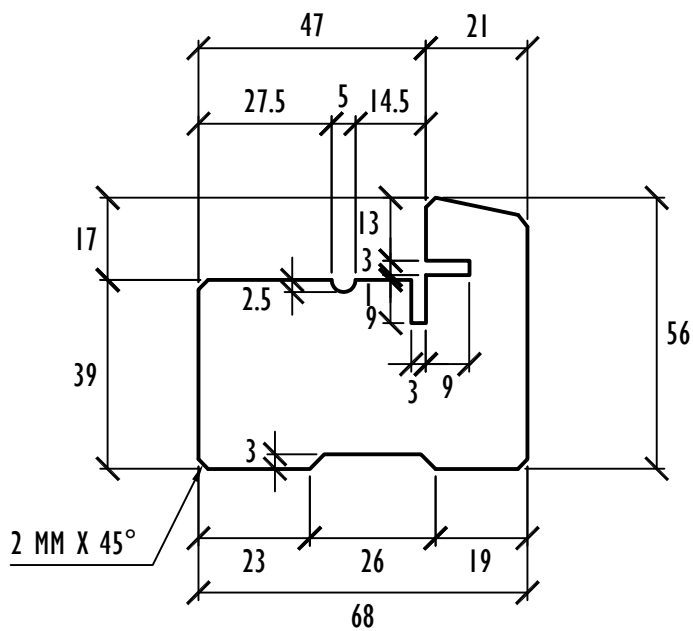
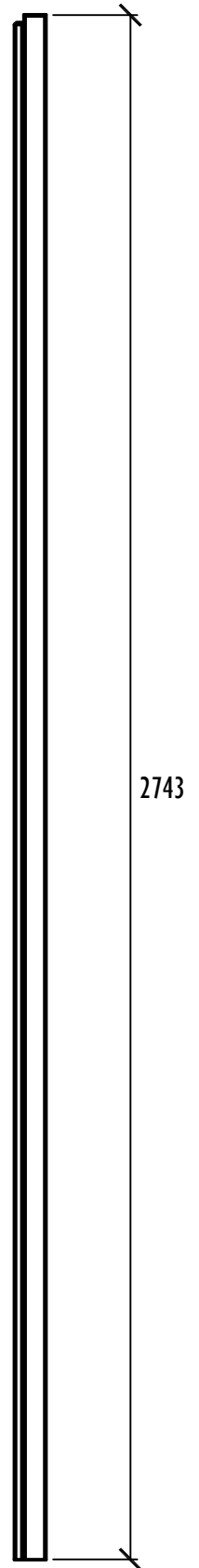
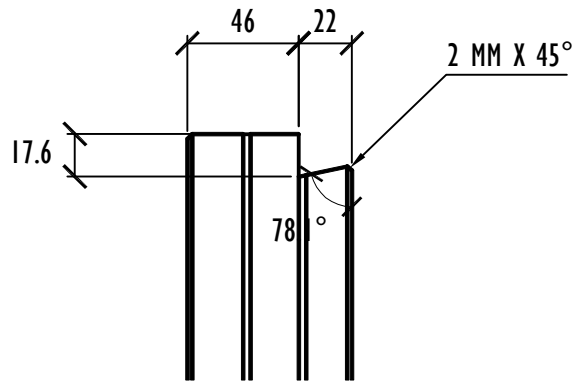
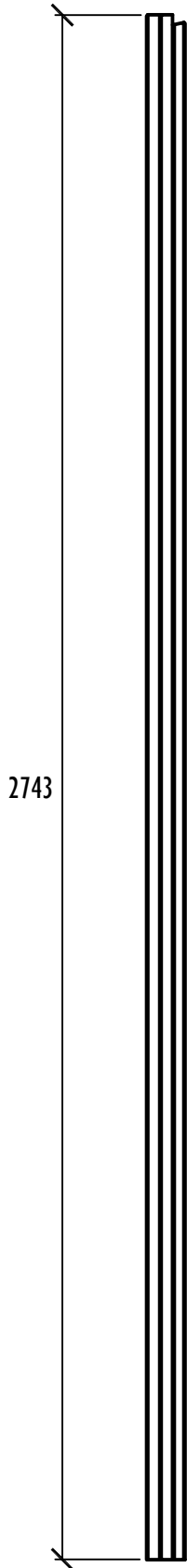


2743



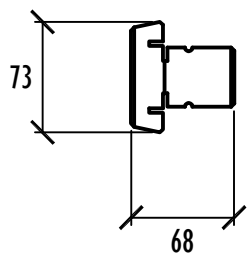
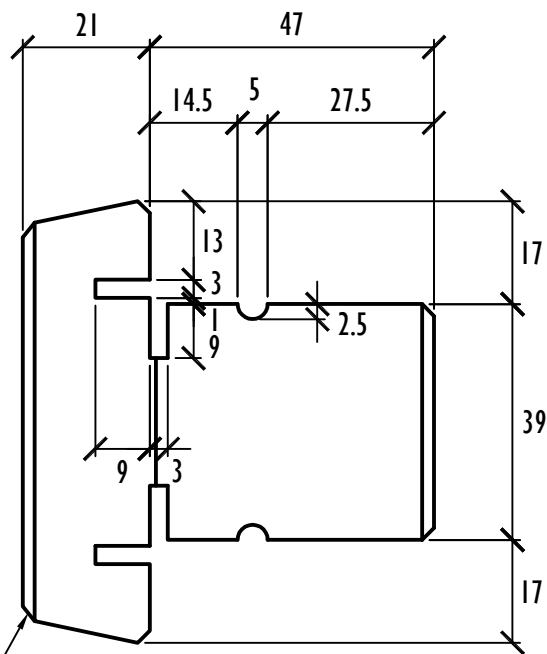
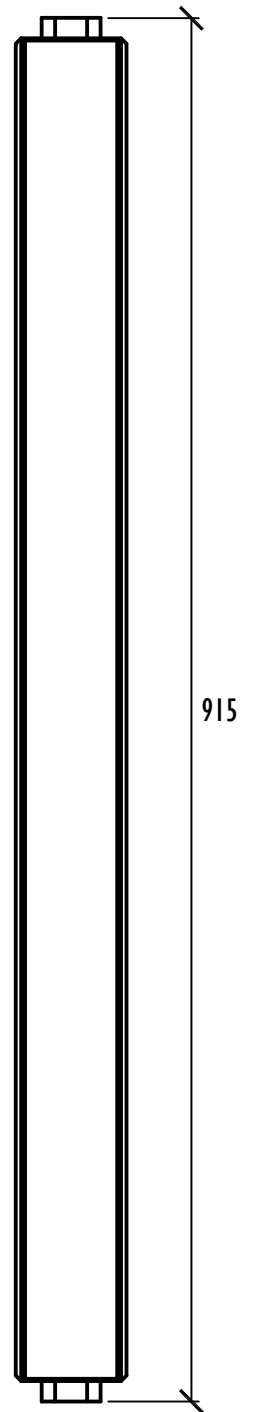
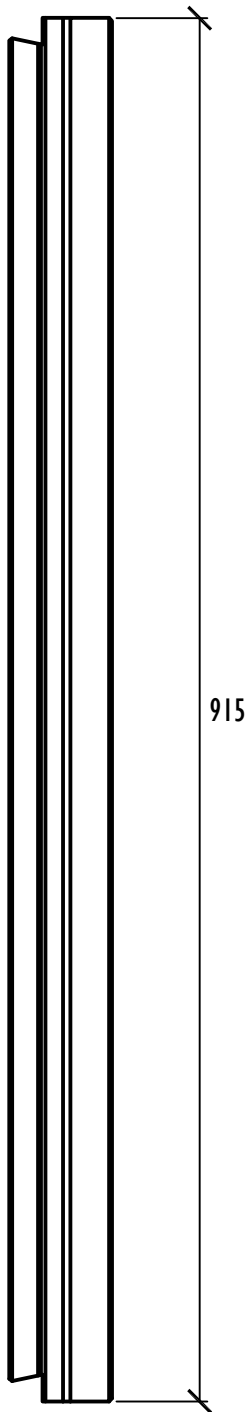
intertrend

ITEM	FANLIGHT DOOR FRAME	QTY / SET	1 PC	
KOMPONEN	FRAME VERTIKAL KIRI	TGL GBR	3-9-2013	
UKURAN	56 X 68 X 2743 MM			
		2		7 / 10



intertrend

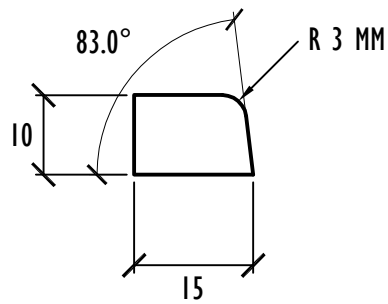
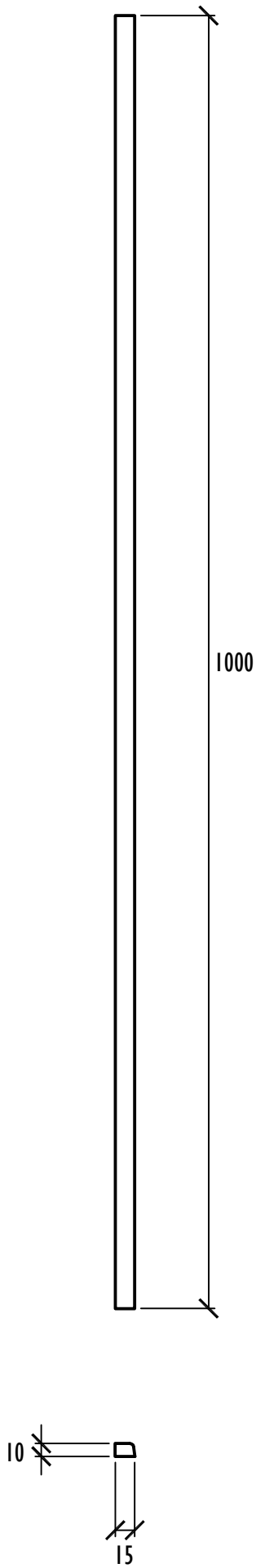
ITEM	FANLIGHT DOOR FRAME	QTY / SET	1 PC	
KOMPONEN	FRAME VERTIKAL KANAN	TGL GBR	3-9-2013	
UKURAN	56 X 68 X 2743 MM			
		3	8	10



2 MM X 45°

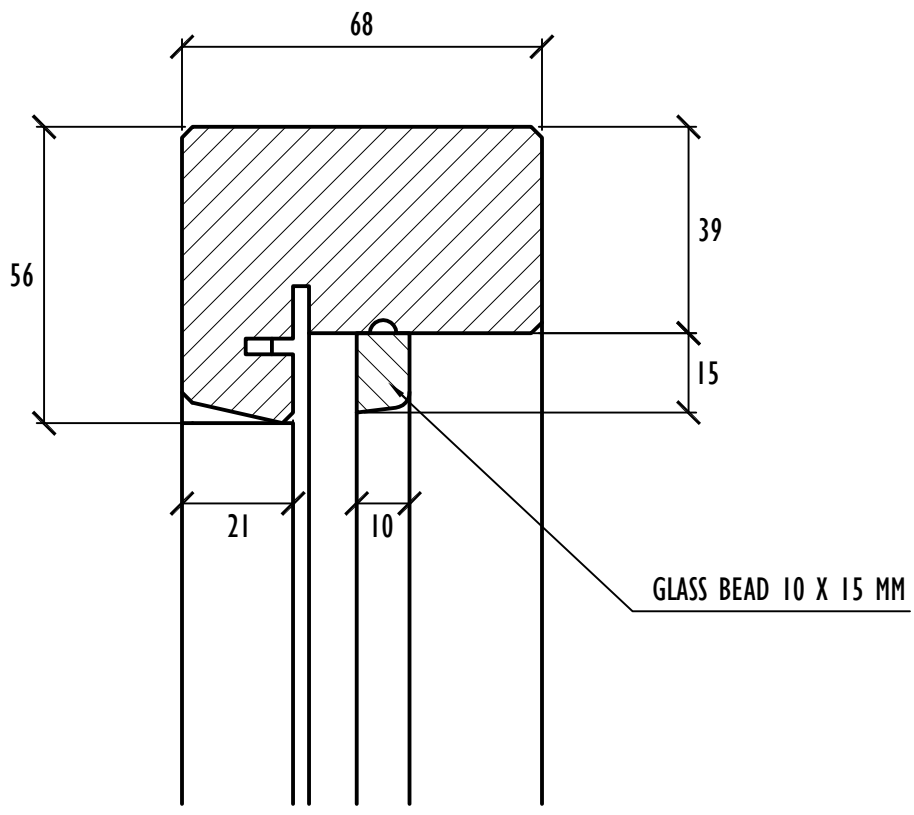
intertrend

ITEM	FANLIGHT DOOR FRAME	QTY / SET	1 PC	
KOMPONEN	MIDDLE FRAME	TGL GBR	3-9-2013	
UKURAN	68 X 73 X 915 MM			
		4	9	10



intertrend

ITEM	FANLIGHT DOOR FRAME	QTY / SET	4 PCS	
KOMPONEN	LIS	TGL GBR	3-9-2013	
UKURAN	10 X 15 X 1000 MM			
		5		10 / 10



intertrend

ITEM	FANLIGHT DOOR FRAME	QTY / SET	-	
KOMPONEN	DETAIL	TGL GBR	3-9-2013	
UKURAN	-			
			-	13 / 13